



Sanmetal, s.a.

Metales
Termoplásticos
Estanqueidad
Hidráulica
Neumática



Juntas Tóricas

Buscamos la Fidelidad

Desde su fundación en 1971, Sanmetal S.A. se nentes industriales operando en cinco divisiones termoplásticos, elementos de estanqueidad, hidráulica

METALES Y TERMOPLÁSTICOS

En metales Sanmetal S.A. trabaja fundamentalmente con bronce, aluminio, latón, cobre y fundición aunque también se ofrece un catálogo de acero y grafito. Sanmetal S.A. ofrece una gran variedad de productos termoplásticos destinados a múltiples aplicaciones: nylon, teflón, PVC, polietileno y polipropileno, arnite, baquelita, delrin, policarbonato y metacrilato, celotex, adiprene, akulon GX y Tecam entre otros.

ESTANQUEIDAD

Sanmetal S.A. trabaja con marcas de reconocido prestigio a nivel mundial, como son **Busak-Shamban** (Polypac, Sealing Parts, Forsheda y Dowty) y **GAPI**, disponiendo de cada uno de ellos del programa completo de estanqueidad.

TIENDA ABIERTA AL PÚBLICO

- Amplia gama de productos de estanqueidad.
- Componentes de neumática e hidráulica.
- Servicio de mecanización al instante de perfiles de estanqueidad sobre plano o de medidas específicas.
- Resto de catálogo en función del stock.

Horario de apertura:

8:15 - 13:15

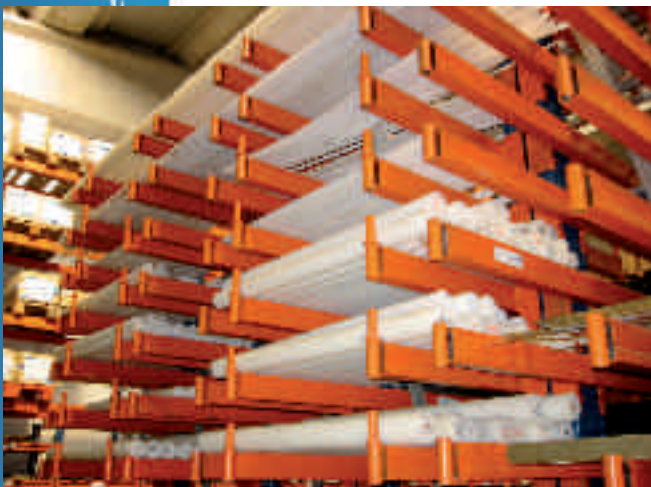
15:45 - 18:45 (viernes 17:45)

Calidad al Servicio

BUSCAMOS LA FIDELIDAD Y LA SATISFACCIÓN

SANMETAL S. A. entiende la aplicación de la política de calidad como el medio primordial para satisfacer plenamente las expectativas de sus clientes. Se basa en dos pilares fundamentales, la selección de los mejores suministradores de materiales, y la gestión más eficaz de nuestro sistema de distribución.

Todos los productos que ofrece Sanmetal S.A. están avalados y garantizados por las diferentes marcas, y nuestro Sistema de Gestión de la Calidad está certificado por la norma **ISO 9001:2000**.



y la Satisfacción

dedica a la comercialización y distribución de componentes principales: metales (tanto férricos como no férricos) y neumática.

PIEZAS MECANIZADAS SEGÚN PLANO

Sanmetal S.A. es distribuidor en España desde principios de 2007 de la marca austriaca Pu1Tec de barras para la mecanización de perfiles de estanqueidad.



Esto se suma al servicio de mecanización de piezas según plano que viene ofreciendo desde hace más de 5 años para diámetros de hasta 260 mm en 24 horas y de 48 horas para diámetros superiores.

del Cliente

DE NUESTROS CLIENTES

Nuestros clientes valoran muy positivamente la atención y el asesoramiento técnico prestado por el departamento comercial, así como la calidad y la amplia gama de productos que ofrece en metales y termoplásticos.

En la actualidad se trabaja para mejorar la gama de productos en estanqueidad, neumática e hidráulica y en agilizar los plazos de entrega de todos los productos a través de una mejor gestión interna.



Certificado ISO 9001

MEDIOS HUMANOS

Nuestra mayor riqueza es nuestro equipo: una **plantilla cualificada** formada por profesionales veteranos a la que se suman nuevas incorporaciones de titulados universitarios.



MEDIOS TÉCNICOS

En el marco de un ambicioso proyecto de crecimiento y profesionalización de la empresa, que incluye una serie de acciones de renovación y modernización, Sanmetal S.A. dispone desde 2007 de un nuevo sistema informático de gestión integral de todos los departamentos de la empresa.

Cuadro de Mando
Control de Gestión



MEJORA CONTINUA

Sanmetal S.A. trabaja en colaboración con la Universidad de Zaragoza en la implantación de un Cuadro de Mando Integral.

Índice

Introducción	2-3
Juntas Tóricas	5-9
Presentación	5
Descripción General	5
Utilización	5
Características de los Materiales	6
Tolerancias Dimensionales de las J.T.	6
Defectos Admisibles	7
Aplicación Estática	7
Conservación y Almacenaje	7
Mecanizado Ranura Alojamiento	7
Aplicación Dinámica	8
Dimensiones	10-25

JUNTAS TÓRICAS

PRESENTACIÓN

Este nuevo catálogo de Sanmetal, destinado a los usuarios de Juntas Tóricas, ha sido realizado para responder a la necesidad de suministrar una información puesta al día de Juntas Tóricas.

En efecto, estos últimos años, la producción de Juntas toncas ha estado sometida a mejoras un tanto sofisticadas, desde el punto de vista de la calidad y de la precisión de las mismas.

Las exigencias actuales de utilización son complejas, de ahí la constante puesta al día.

Por nuestra parte, les exponemos la excelente calidad de las mezclas de los materiales, el nivel de acabado del producto, tablas de tolerancia para los diferentes mecanizados y la gama de medidas más extensa del mercado.

DESCRIPCIÓN GENERAL

Las Juntas Tóricas son utilizadas desde hace años para trabajos oleodinámicos, neumáticos e hidráulicos, donde una estanqueidad perfecta es necesaria. Están fabricadas en elastómeros, con los medios técnicos más modernos.

Sus principales características residen en la homogeneidad de sus formas toroidales. Se utilizan de una forma muy sencilla, tanto para aplicaciones dinámicas o estáticas. No necesitan ningún mantenimiento ni ajuste.

Pueden ser empleadas a temperaturas y presiones muy elevadas, dependiendo de la calidad del material y de la dureza.

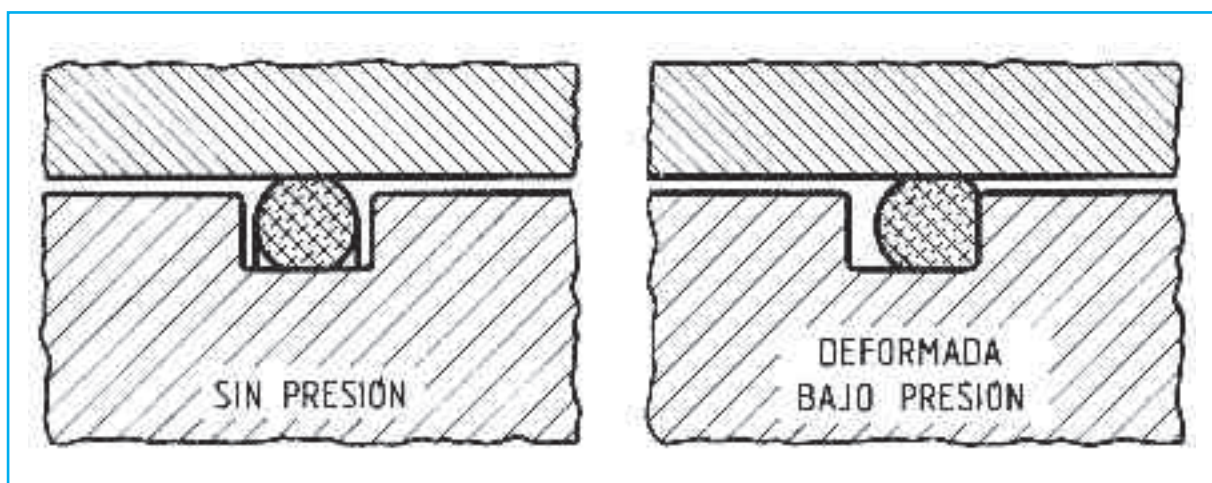
Las Juntas Tóricas, representan la solución más simple, eficaz y económica, a los problemas de estanqueidad.

UTILIZACIÓN

El empleo de Juntas Tóricas se basa en la deformación elástica a la que están sometidas después del montaje en su alojamiento.

La deformación se obtiene dimensionando oportunamente la ranura de alojamiento. El aplastamiento que resulta provoca una reacción elástica de la junta sobre las zonas en contacto y se crea así una acción automática de estanqueidad, incluso si el fluido no está bajo presión.

Por contra, la presión de un fluido sobre la Junta Tórica, refuerza la eficacia de estanqueidad.



CARACTERÍSTICAS DE LOS MATERIALES

Para identificar las mezclas más apropiadas a las

exigencias de empleo, hemos preparado una tabla donde se exponen los datos fundamentales relativos a cada composición:

TABLA N.º 1

Elastomero base	Dureza shore A	Presión trabajo Kg/cm ²	Temperatura utilización °C	Para estanqueizar	No recomendado
Acril Nitrilo NBR	70 80 90	80 80 >160	-40 +140	Buena resistencia a los carburantes y aceites. Alta temp. de trabajo. Óptima resistencia a la deformación permanente.	Ácidos orgánicos, e inorgánicos, hidrocarburos fuertemente aromáticos.
Etileno propileno copolimero EPM	75	≤80	-40 +160	Ozono, agentes atmosféricos, calor, vapor. Buena resistencia a la deformación permanente, acetonas, ácidos diluidos.	Aceites y gasolinas
Flúor Elastomero (Viton®) FKM	70 90	≤80 ≥80	-40 +250 -30 +250	Temp. elevadas en presencia de aceites y lubricantes. Buena resistencia a la deformación permanente, ácidos, ozono y oxígeno.	Utilización dinámica.
Silicona Q	60 70	≤50 ≥80	-60 +230	Altas y bajas temperaturas, aire, gas y agentes atmosféricos.	Vapor de agua, aceites con bajo grado de anilina.

TOLERANCIAS DIMENSIONALES DE LAS J.T.

En la siguiente tabla, se relacionan las tolerancias de los diámetros interiores (d) y de la sección o toro (s).

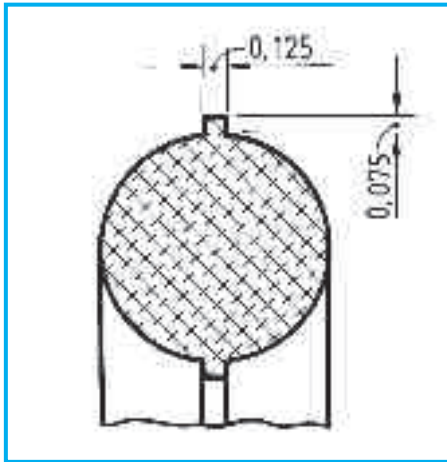
Son válidas para las J.T. fabricadas en ACRIL NITRILO BUTADIENO (NBR), que es el material standard y que tiene una dureza aproximada de 70 shore grado A. Hay variaciones para otros materiales y durezas.

TABLA N.º 2

∅ interior (d)		Tolerancia			
de	a		Sección (s)		Tolerancia
			de	a	
0	3	±0,1			
3,1	6	±0,16			
6,1	10	±0,2			
10,1	18	±0,25			
18,1	50	±0,4	0	1,6	±0,07
50,1	80	±0,63	1,6	2	±0,08
80,1	100	±0,8	2	2,5	±0,09
100,1	120	±1	2,5	3	±0,1
120,1	180	±1,25	3	4	±0,11
181	250	±1,6	4	5	±0,12
251	315	±2	5	7	±0,14
316	400	±2,5	7	8	±0,16
401	500	±3,15	8	10	±0,18
			10	15	±0,22

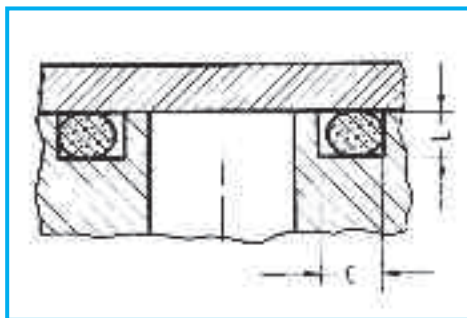
DEFECTOS ADMISIBLES

La rebaba no debe superar las normas ASTM de 0,125 mm. de espesor y 0,075 mm. de altura.



APLICACIÓN ESTÁTICA DIMENSIONES RANURA RECTANGULAR

Este tipo de aplicación, permite soportar presiones de trabajo muy altas (1.000 kg/cm²).



En la tabla n.º 3, se relacionan las cotas de la ranura, en función de la sección de la tórica.

TABLA N.º 3
Dimensiones ranura rectangular
Aplicación estática

Sección s	L	C
1,5	1,1	1,9
1,6	1,20	2,10
1,78	1,40	2,50
1,90	1,50	2,55
2	1,60	2,70
2,40	2	3,20
2,62	2,20	3,50
3	2,50	3,80
3,53	2,90	4,50
4	3,30	5,10
5	4,20	6,50
5,33	4,50	7
5,70	4,80	7,50
6	5,20	8,20
6,99	6	9,50
8,40	7,20	11,40

CONSERVACIÓN Y ALMACENAJE

La acción de ciertos factores exteriores como, el calor, la humedad, la luz, el oxígeno, ozono, etc., sobre los diferentes tipos de caucho vulcanizado, pueden producir alteraciones y producir deformaciones en la superficie, envejecimiento prematuro y regresión de las características físico-mecánicas.

Para la buena conservación, se pueden seguir las instrucciones siguientes:

CALOR: La temperatura ideal del almacén es de 5 a 20° C. Evitar proximidad de tuberías de vapor y agua caliente.

HUMEDAD: Debe evitarse de la manera más absoluta.

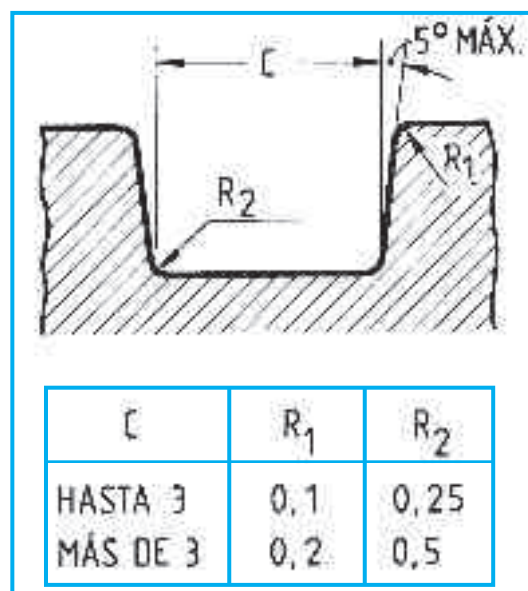
LUZ: El local destinado para almacén deberá estar en semi-oscuridad. Asegurar una protección eficaz contra la luz solar. Proteger igualmente contra la luz artificial que contenga rayos ultravioletas.

OXIGENO: Las J.T. no deben estar en contacto con el aire. Deben conservarse en recipientes estancos.

OZONO: Evitar exponer las J.T. hacia aparatos que puedan producir ozono. Ejemplo: lámparas de vapor de mercurio, aparatos eléctricos de alto-voltaje, motores eléctricos.

MECANIZADO RANURA ALOJAMIENTO

El perfil óptimo es el representado en la figura



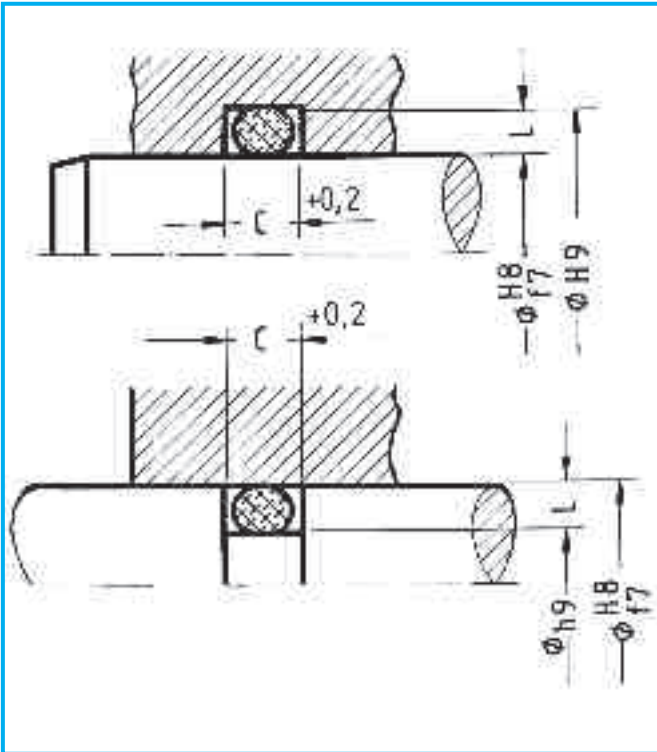
El acero, sobre todo para aplicaciones dinámicas es el material idóneo. El acabado de las superficies fijas y deslizantes deben presentar la menor rugosidad posible, después del mecanizado.

La tolerancia del diámetro del alojamiento sobre cilindro es ISA H9.

La tolerancia del diámetro del alojamiento cilindro es ISA H9.

**APLICACIÓN DINÁMICA
DIMENSIONES RANURA RECTANGULAR**

Debido al rozamiento de la J.T., la deformación de la sección debe mantenerse algo más reducida que en el caso de estanqueización estática.



En la siguiente tabla se especifican las diferentes cotas para hidráulica y neumática.

TABLA N.º 4
Dimensiones ranura rectangular
Aplicación dinámica

Sección tórica S	hidráulica L	Neumática L	C
1,5	1,3	1,35	1,9
1,6	1,40	1,45	2,10
1,78	1,50	1,55	2,3
1,90	1,60	1,65	2,5
2	1,70	1,75	2,7
2,40	2,10	2,15	2,9
2,62	2,30	2,35	3,10
3	2,6	2,75	3,6
3,53	3,1	3,25	4,2
4	3,5	3,7	4,8
5	4,45	4,65	6
5,33	4,7	4,95	6,4
5,7	5,1	5,35	6,9
6	5,4	5,65	7,2
6,99	6,3	6,6	8,4
8,40	7,7	7,9	10,6

TOLERANCIAS Y RANURA DE EXTRUSIÓN
(Juego entre pistón y cilindro).

Para evitar la posibilidad de extrusión, el cilindro y el pistón debe ser fabricados como indica la tabla 5.

TABLA N.º 5
Tolerancias y ranuras de extrusión

Tolerancias ISA H7/g6					
Diámetro nominal	Cilindro H7	Pistón g6	Diámetro nominal	Cilindro H7	Pistón g6
1 a 3	+0,009 +0	-0,003 -0,010	51 a 80	+0,030 +0	-0,010 -0,029
4 a 6	+0,012 +0	-0,004 -0,012	81 a 120	+0,035 +0	-0,012 -0,034
7 a 10	+0,015 +0	-0,005 -0,014	121 a 180	+0,040 +0	-0,014 -0,039
11 a 18	+0,018 +0	-0,006 -0,017	181 a 250	+0,046 +0	-0,015 -0,044
19 a 30	+0,021 +0	-0,007 -0,020	251 a 315	+0,052 +0	-0,017 -0,049
31 a 50	+0,025 +0	-0,009 -0,025	316 a 400	+0,057 +0	-0,018 -0,054
			410 a 500	+0,063 +0	-0,020 -0,060

DIMENSIONES DE JUNTAS TÓRICAS

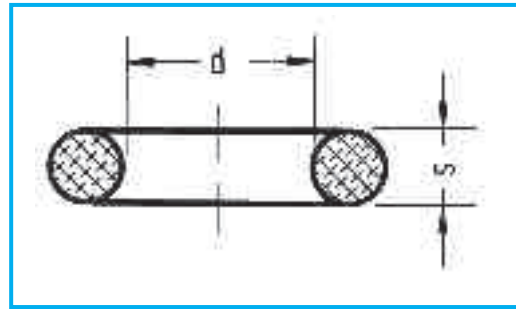
A continuación relacionamos todas las dimensiones estandarizadas.

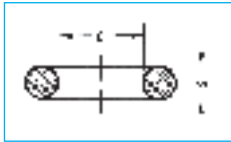
Están agrupadas por la medida de la sección o toro.

El diámetro que se indica es el interior de la J.T. (d) y a continuación la sección o toro (s).

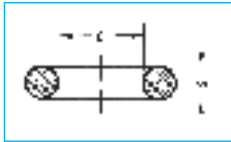
Las medidas expuestas corresponden a la calidad ACRIL NITRILO (NBR).

En calidad VITON[®] (FKM), ETILENO PROPILENO (EPM) y SILICONA (Q) la gama disponible es muy extensa, pero no la totalidad de lo relacionado, por lo que les rogamos nos consulten.

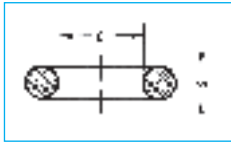




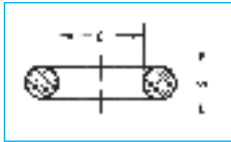
		d	s	d	s	d	s	d	s
		21,50	1,00	19,00	1,50	46,00	1,50	94,00	1,50
		22,00	1,00	19,50	1,50	47,00	1,50	95,00	1,50
		22,50	1,00	20,00	1,50	48,00	1,50	96,00	1,50
		23,00	1,00	20,50	1,50	49,00	1,50	97,00	1,50
		23,50	1,00	21,00	1,50	50,00	1,50	98,00	1,50
		24,00	1,00	21,50	1,50	51,00	1,50	99,00	1,50
d	s								
1,15	1,00	24,50	1,00	22,00	1,50	52,00	1,50	100,00	1,50
1,50	1,00	25,00	1,00	22,50	1,50	53,00	1,50	1,42	1,52
1,80	1,00	0,74	1,02	23,00	1,50	54,00	1,50	2,20	1,60
2,00	1,00	1,78	1,02	23,50	1,50	55,00	1,50	2,75	1,60
2,50	1,00	1,07	1,27	24,00	1,50	56,00	1,50	3,10	1,60
3,00	1,00	4,70	1,42	24,50	1,50	57,00	1,50	4,10	1,60
3,50	1,00	1,85	1,50	25,00	1,50	58,00	1,50	4,70	1,60
4,00	1,00	2,00	1,50	25,50	1,50	59,00	1,50	5,00	1,60
4,50	1,00	2,50	1,50	26,00	1,50	60,00	1,50	5,10	1,60
5,00	1,00	2,80	1,50	26,50	1,50	61,00	1,50	6,10	1,60
5,50	1,00	3,00	1,50	27,00	1,50	62,00	1,50	7,10	1,60
6,00	1,00	3,50	1,50	27,50	1,50	63,00	1,50	8,10	1,60
6,50	1,00	4,00	1,50	28,00	1,50	64,00	1,50	9,10	1,60
7,00	1,00	4,50	1,50	28,50	1,50	65,00	1,50	10,10	1,60
7,50	1,00	5,00	1,50	29,00	1,50	66,00	1,50	11,10	1,60
8,00	1,00	5,50	1,50	29,50	1,50	67,00	1,50	12,10	1,60
8,50	1,00	6,00	1,50	30,00	1,50	68,00	1,50	13,10	1,60
9,00	1,00	6,50	1,50	30,50	1,50	69,00	1,50	14,10	1,60
9,50	1,00	7,00	1,50	31,00	1,50	70,00	1,50	15,10	1,60
10,00	1,00	7,50	1,50	31,50	1,50	71,00	1,50	16,10	1,60
10,50	1,00	8,00	1,50	32,00	1,50	72,00	1,50	17,10	1,60
11,00	1,00	8,50	1,50	32,50	1,50	73,00	1,50	18,10	1,60
11,50	1,00	9,00	1,50	33,00	1,50	74,00	1,50	19,10	1,60
12,00	1,00	9,50	1,50	33,50	1,50	75,00	1,50	22,10	1,60
12,50	1,00	10,00	1,50	34,00	1,50	76,00	1,50	25,10	1,60
13,00	1,00	10,50	1,50	34,50	1,50	77,00	1,50	27,10	1,60
13,50	1,00	11,00	1,50	35,00	1,50	78,00	1,50	29,10	1,60
14,00	1,00	11,50	1,50	35,50	1,50	79,00	1,50	32,10	1,60
14,50	1,00	12,00	1,50	36,00	1,50	80,00	1,50	35,10	1,60
15,00	1,00	12,50	1,50	36,50	1,50	81,00	1,50	37,10	1,60
15,50	1,00	13,00	1,50	37,00	1,50	82,00	1,50	6,07	1,63
16,00	1,00	13,50	1,50	37,50	1,50	83,00	1,50	7,65	1,63
16,50	1,00	14,00	1,50	38,00	1,50	84,00	1,50	1,78	1,78
17,00	1,00	14,50	1,50	38,50	1,50	85,00	1,50	2,57	1,78
17,50	1,00	15,00	1,50	39,00	1,50	86,00	1,50	2,90	1,78
18,00	1,00	15,50	1,50	39,50	1,50	87,00	1,50	3,17	1,78
18,50	1,00	16,00	1,50	40,00	1,50	88,00	1,50	3,68	1,78
19,00	1,00	16,50	1,50	41,00	1,50	89,00	1,50	4,48	1,78
19,50	1,00	17,00	1,50	42,00	1,50	90,00	1,50	4,76	1,78
20,00	1,00	17,50	1,50	43,00	1,50	91,00	1,50	5,28	1,78
20,50	1,00	18,00	1,50	44,00	1,50	92,00	1,50	6,07	1,78
21,00	1,00	18,50	1,50	45,00	1,50	93,00	1,50	6,35	1,78



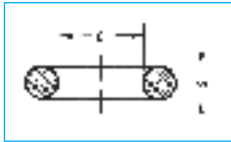
		d	s	d	s	d	s	d	s
		91,70	1,78	8,00	1,80	12,50	2,00	36,50	2,00
		94,97	1,78	8,50	1,80	13,00	2,00	37,00	2,00
		98,05	1,78	8,76	1,80	13,50	2,00	37,50	2,00
		101,32	1,78	9,00	1,80	14,00	2,00	38,00	2,00
		104,40	1,78	9,50	1,80	14,50	2,00	38,50	2,00
		107,67	1,78	10,00	1,80	15,00	2,00	39,50	2,00
d	s								
6,75	1,78	110,74	1,78	10,60	1,80	15,50	2,00	40,00	2,00
7,65	1,78	114,02	1,78	11,20	1,80	16,00	2,00	41,00	2,00
7,94	1,78	117,10	1,78	11,80	1,80	16,50	2,00	42,00	2,00
8,73	1,78	120,37	1,78	12,50	1,80	17,00	2,00	43,00	2,00
9,25	1,78	123,44	1,78	13,20	1,80	17,50	2,00	44,00	2,00
9,52	1,78	126,72	1,78	14,00	1,80	18,00	2,00	45,00	2,00
10,82	1,78	129,40	1,78	15,00	1,80	18,50	2,00	46,00	2,00
11,10	1,78	133,07	1,78	16,00	1,80	19,00	2,00	47,00	2,00
12,42	1,78	135,76	1,78	17,00	1,80	19,50	2,00	48,00	2,00
14,00	1,78	138,94	1,78	8,92	1,83	20,00	2,00	49,00	2,00
15,60	1,78	142,11	1,78	10,52	1,83	20,50	2,00	50,00	2,00
17,17	1,78	145,29	1,78	2,40	1,90	21,00	2,00	51,00	2,00
18,77	1,78	148,46	1,78	2,60	1,90	21,50	2,00	52,00	2,00
20,35	1,78	151,69	1,78	3,40	1,90	22,00	2,00	53,00	2,00
21,95	1,78	154,81	1,78	4,20	1,90	22,50	2,00	54,00	2,00
23,52	1,78	158,00	1,78	4,90	1,90	23,00	2,00	55,00	2,00
25,12	1,78	161,16	1,78	5,70	1,90	23,50	2,00	56,00	2,00
26,70	1,78	164,34	1,78	6,40	1,90	24,00	2,00	57,00	2,00
28,30	1,78	167,61	1,78	7,20	1,90	24,50	2,00	58,00	2,00
29,87	1,78	170,69	1,78	8,00	1,90	25,00	2,00	59,00	2,00
31,47	1,78	173,87	1,78	8,90	1,90	25,50	2,00	60,00	2,00
33,05	1,78	1,80	1,80	11,69	1,98	26,00	2,00	61,00	2,00
34,65	1,78	2,00	1,80	2,50	2,00	26,50	2,00	62,00	2,00
36,27	1,78	2,24	1,80	3,00	2,00	27,00	2,00	63,00	2,00
37,82	1,78	2,50	1,80	3,50	2,00	27,50	2,00	64,00	2,00
39,45	1,78	2,80	1,80	4,00	2,00	28,00	2,00	65,00	2,00
41,00	1,78	3,15	1,80	4,50	2,00	28,50	2,00	66,00	2,00
44,17	1,78	3,55	1,80	5,00	2,00	29,00	2,00	67,00	2,00
47,34	1,78	3,75	1,80	5,50	2,00	29,50	2,00	68,00	2,00
50,52	1,78	4,00	1,80	6,00	2,00	30,00	2,00	69,00	2,00
53,70	1,78	4,50	1,80	6,50	2,00	30,50	2,00	70,00	2,00
56,87	1,78	4,87	1,80	7,00	2,00	31,00	2,00	71,00	2,00
60,04	1,78	5,00	1,80	7,50	2,00	31,50	2,00	72,00	2,00
63,22	1,78	5,15	1,80	8,00	2,00	32,00	2,00	73,00	2,00
66,39	1,78	5,30	1,80	8,50	2,00	32,50	2,00	74,00	2,00
69,57	1,78	5,60	1,80	9,00	2,00	33,00	2,00	75,00	2,00
72,74	1,78	6,00	1,80	9,50	2,00	33,50	2,00	76,00	2,00
75,92	1,78	6,30	1,80	10,00	2,00	34,00	2,00	77,00	2,00
79,00	1,78	6,70	1,80	10,50	2,00	34,50	2,00	78,00	2,00
82,27	1,78	6,90	1,80	11,00	2,00	35,00	2,00	79,00	2,00
85,34	1,78	7,10	1,80	11,50	2,00	35,50	2,00	80,00	2,00
88,62	1,78	7,50	1,80	12,00	2,00	36,00	2,00	81,00	2,00



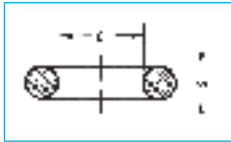
		d	s	d	s	d	s	d	s
		11,50	2,40	4,00	2,50	28,00	2,50	64,00	2,50
		11,60	2,40	4,60	2,50	28,50	2,50	65,00	2,50
		12,30	2,40	5,00	2,50	29,00	2,50	66,00	2,50
		12,60	2,40	5,50	2,50	29,50	2,50	67,00	2,50
		13,30	2,40	6,00	2,50	30,00	2,50	68,00	2,50
		13,50	2,40	6,50	2,50	30,50	2,50	69,00	2,50
d	s								
82,00	2,00	13,60	2,40	7,00	2,50	31,00	2,50	70,00	2,50
83,00	2,00	14,30	2,40	7,50	2,50	31,50	2,50	71,00	2,50
84,00	2,00	14,50	2,40	8,00	2,50	32,00	2,50	72,00	2,50
85,00	2,00	14,60	2,40	8,50	2,50	32,50	2,50	73,00	2,50
86,00	2,00	15,30	2,40	9,00	2,50	33,00	2,50	74,00	2,50
87,00	2,00	15,50	2,40	9,50	2,50	33,50	2,50	75,00	2,50
88,00	2,00	15,60	2,40	10,00	2,50	34,00	2,50	76,00	2,50
89,00	2,00	16,30	2,40	10,50	2,50	34,50	2,50	77,00	2,50
90,00	2,00	16,60	2,40	11,00	2,50	35,00	2,50	78,00	2,50
91,00	2,00	17,30	2,40	11,50	2,50	35,50	2,50	79,00	2,50
92,00	2,00	17,50	2,40	12,00	2,50	36,00	2,50	80,00	2,50
93,00	2,00	17,60	2,40	12,50	2,50	36,50	2,50	81,00	2,50
94,00	2,00	18,60	2,40	13,00	2,50	37,00	2,50	82,00	2,50
95,00	2,00	19,60	2,40	13,50	2,50	37,50	2,50	83,00	2,50
96,00	2,00	20,50	2,40	14,00	2,50	38,00	2,50	84,00	2,50
97,00	2,00	21,50	2,40	14,50	2,50	38,50	2,50	85,00	2,50
98,00	2,00	21,60	2,40	15,00	2,50	39,00	2,50	86,00	2,50
99,00	2,00	23,50	2,40	15,50	2,50	39,50	2,50	87,00	2,50
100,00	2,00	24,50	2,40	16,00	2,50	40,00	2,50	88,00	2,50
13,46	2,08	24,60	2,40	16,50	2,50	41,00	2,50	89,00	2,50
6,00	2,20	25,00	2,40	17,00	2,50	42,00	2,50	90,00	2,50
16,36	2,21	27,50	2,40	17,50	2,50	43,00	2,50	91,00	2,50
3,30	2,40	27,60	2,40	18,00	2,50	44,00	2,50	92,00	2,50
3,60	2,40	29,60	2,40	18,50	2,50	45,00	2,50	93,00	2,50
4,30	2,40	31,60	2,40	19,00	2,50	46,00	2,50	94,00	2,50
4,60	2,40	34,60	2,40	19,50	2,50	47,00	2,50	95,00	2,50
5,30	2,40	37,60	2,40	20,00	2,50	48,00	2,50	96,00	2,50
5,50	2,40	39,60	2,40	20,50	2,50	49,00	2,50	97,00	2,50
5,60	2,40	41,60	2,40	21,00	2,50	50,00	2,50	98,00	2,50
6,30	2,40	44,60	2,40	21,50	2,50	51,00	2,50	99,00	2,50
6,60	2,40	47,60	2,40	22,00	2,50	52,00	2,50	100,00	2,50
7,30	2,40	49,60	2,40	22,50	2,50	53,00	2,50	101,00	2,50
7,50	2,40	51,60	2,40	23,00	2,50	54,00	2,50	102,00	2,50
7,60	2,40	54,60	2,40	23,50	2,50	55,00	2,50	103,00	2,50
8,30	2,40	57,60	2,40	24,00	2,50	56,00	2,50	104,00	2,50
8,60	2,40	59,60	2,40	24,50	2,50	57,00	2,50	105,00	2,50
9,30	2,40	61,60	2,40	25,00	2,50	58,00	2,50	106,00	2,50
9,60	2,40	64,60	2,40	25,50	2,50	59,00	2,50	107,00	2,50
10,30	2,40	67,60	2,40	26,00	2,50	60,00	2,50	108,00	2,50
10,50	2,40	69,60	2,40	26,50	2,50	61,00	2,50	109,00	2,50
10,60	2,40	17,93	2,46	27,00	2,50	62,00	2,50	110,00	2,50
11,30	2,40	19,18	2,46	27,50	2,50	63,00	2,50	111,00	2,50



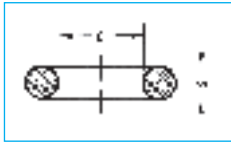
		d	s	d	s	d	s	d	s
		2,85	2,62	56,82	2,62	19,00	2,65	11,00	3,00
		3,63	2,62	58,42	2,62	20,00	2,65	11,50	3,00
		4,42	2,62	59,99	2,62	21,20	2,65	12,00	3,00
		5,23	2,62	61,60	2,62	22,40	2,65	12,50	3,00
		6,02	2,62	63,17	2,62	23,60	2,65	13,00	3,00
		7,60	2,62	64,77	2,62	25,00	2,65	13,50	3,00
d	s								
112,00	2,50	9,13	2,62	66,34	2,62	25,80	2,65	14,00	3,00
113,00	2,50	9,19	2,62	67,95	2,62	26,50	2,65	14,50	3,00
114,00	2,50	9,92	2,62	69,52	2,62	28,00	2,65	15,00	3,00
115,00	2,50	10,77	2,62	71,12	2,62	30,00	2,65	15,50	3,00
116,00	2,50	11,91	2,62	72,69	2,62	31,50	2,65	16,00	3,00
117,00	2,50	12,37	2,62	74,30	2,62	32,50	2,65	16,50	3,00
118,00	2,50	12,70	2,62	75,87	2,62	33,50	2,65	17,00	3,00
119,00	2,50	13,10	2,62	77,50	2,62	34,50	2,65	17,50	3,00
120,00	2,50	13,94	2,62	80,60	2,62	35,50	2,65	18,00	3,00
121,00	2,50	15,08	2,62	82,22	2,62	36,50	2,65	18,50	3,00
122,00	2,50	15,54	2,62	83,80	2,62	37,50	2,65	19,00	3,00
123,00	2,50	15,88	2,62	88,57	2,62	38,70	2,65	19,20	3,00
124,00	2,50	17,12	2,62	94,92	2,62	8,90	2,70	19,50	3,00
125,00	2,50	17,46	2,62	101,27	2,62	10,50	2,70	20,00	3,00
126,00	2,50	17,86	2,62	107,62	2,62	12,10	2,70	20,50	3,00
127,00	2,50	18,72	2,62	113,97	2,62	13,60	2,70	21,00	3,00
128,00	2,50	20,29	2,62	120,32	2,62	15,10	2,70	21,50	3,00
129,00	2,50	20,63	2,62	126,67	2,62	16,90	2,70	22,00	3,00
130,00	2,50	21,89	2,62	133,02	2,62	18,40	2,70	22,20	3,00
131,00	2,50	22,22	2,62	139,37	2,62	27,30	2,70	22,50	3,00
132,00	2,50	23,47	2,62	145,72	2,62	21,92	2,95	23,00	3,00
133,00	2,50	23,81	2,62	152,07	2,62	23,47	2,95	23,50	3,00
134,00	2,50	25,07	2,62	158,42	2,62	25,04	2,95	24,00	3,00
135,00	2,50	26,64	2,62	164,76	2,62	26,59	2,95	24,20	3,00
136,00	2,50	28,24	2,62	171,12	2,62	29,79	2,95	24,50	3,00
137,00	2,50	29,82	2,62	177,47	2,62	34,42	2,95	24,60	3,00
138,00	2,50	31,42	2,62	183,82	2,62	3,00	3,00	25,00	3,00
139,00	2,50	32,99	2,62	190,17	2,62	3,50	3,00	25,50	3,00
140,00	2,50	34,59	2,62	196,52	2,62	4,00	3,00	26,00	3,00
141,00	2,50	36,14	2,62	202,87	2,62	4,50	3,00	26,20	3,00
142,00	2,50	37,77	2,62	209,22	2,62	5,00	3,00	26,50	3,00
143,00	2,50	39,34	2,62	215,57	2,62	5,50	3,00	27,00	3,00
144,00	2,50	40,95	2,62	221,92	2,62	6,00	3,00	27,50	3,00
145,00	2,50	42,52	2,62	228,27	2,62	6,50	3,00	28,00	3,00
146,00	2,50	44,12	2,62	234,62	2,62	7,00	3,00	28,50	3,00
147,00	2,50	45,69	2,62	240,97	2,62	7,50	3,00	29,00	3,00
148,00	2,50	47,29	2,62	247,32	2,62	8,00	3,00	29,20	3,00
149,00	2,50	48,90	2,62	14,00	2,65	8,50	3,00	29,50	3,00
150,00	2,50	50,47	2,62	15,00	2,65	9,00	3,00	30,00	3,00
29,10	2,55	52,07	2,62	16,00	2,65	9,50	3,00	30,50	3,00
1,25	2,62	53,64	2,62	17,00	2,65	10,00	3,00	31,00	3,00
2,06	2,62	55,25	2,62	18,00	2,65	10,50	3,00	31,50	3,00



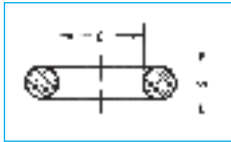
		d	s	d	s	d	s	d	s
		53,00	3,00	91,00	3,00	131,00	3,00	171,00	3,00
		53,10	3,00	92,00	3,00	132,00	3,00	172,00	3,00
		54,00	3,00	93,00	3,00	133,00	3,00	173,00	3,00
		54,50	3,00	94,00	3,00	134,00	3,00	174,00	3,00
		55,00	3,00	94,50	3,00	134,50	3,00	174,50	3,00
		56,00	3,00	95,00	3,00	135,00	3,00	175,00	3,00
d	s								
32,00	3,00	57,00	3,00	96,00	3,00	136,00	3,00	176,00	3,00
32,20	3,00	58,00	3,00	97,00	3,00	137,00	3,00	177,00	3,00
32,50	3,00	59,00	3,00	98,00	3,00	138,00	3,00	178,00	3,00
33,00	3,00	59,36	3,00	99,00	3,00	139,00	3,00	179,00	3,00
33,50	3,00	59,50	3,00	99,50	3,00	139,50	3,00	179,50	3,00
34,00	3,00	60,00	3,00	100,00	3,00	140,00	3,00	180,00	3,00
34,20	3,00	61,00	3,00	101,00	3,00	141,00	3,00	181,00	3,00
34,50	3,00	62,00	3,00	102,00	3,00	142,00	3,00	182,00	3,00
35,00	3,00	63,00	3,00	103,00	3,00	143,00	3,00	183,00	3,00
35,50	3,00	64,00	3,00	104,00	3,00	144,00	3,00	184,00	3,00
36,00	3,00	64,50	3,00	104,50	3,00	144,50	3,00	184,50	3,00
36,20	3,00	65,00	3,00	105,00	3,00	145,00	3,00	185,00	3,00
36,50	3,00	66,00	3,00	106,00	3,00	146,00	3,00	186,00	3,00
37,00	3,00	67,00	3,00	107,00	3,00	147,00	3,00	187,00	3,00
37,46	3,00	68,00	3,00	108,00	3,00	148,00	3,00	188,00	3,00
37,50	3,00	69,00	3,00	109,00	3,00	149,00	3,00	189,00	3,00
38,00	3,00	69,50	3,00	109,50	3,00	149,50	3,00	189,50	3,00
38,50	3,00	70,00	3,00	110,00	3,00	150,00	3,00	190,00	3,00
39,00	3,00	71,00	3,00	111,00	3,00	151,00	3,00	191,00	3,00
39,20	3,00	72,00	3,00	112,00	3,00	152,00	3,00	192,00	3,00
39,50	3,00	73,00	3,00	113,00	3,00	153,00	3,00	193,00	3,00
40,00	3,00	74,00	3,00	114,00	3,00	154,00	3,00	194,00	3,00
41,00	3,00	74,50	3,00	114,50	3,00	154,50	3,00	194,50	3,00
41,50	3,00	75,00	3,00	115,00	3,00	155,00	3,00	195,00	3,00
42,00	3,00	76,00	3,00	116,00	3,00	156,00	3,00	196,00	3,00
42,20	3,00	77,00	3,00	117,00	3,00	157,00	3,00	197,00	3,00
42,50	3,00	78,00	3,00	118,00	3,00	158,00	3,00	198,00	3,00
43,00	3,00	79,00	3,00	119,00	3,00	159,00	3,00	199,00	3,00
43,69	3,00	79,50	3,00	119,50	3,00	159,50	3,00	199,50	3,00
44,00	3,00	80,00	3,00	120,00	3,00	160,00	3,00	200,00	3,00
44,20	3,00	81,00	3,00	121,00	3,00	161,00	3,00	201,00	3,00
44,50	3,00	82,00	3,00	122,00	3,00	162,00	3,00	202,00	3,00
45,00	3,00	83,00	3,00	123,00	3,00	163,00	3,00	203,00	3,00
46,00	3,00	84,00	3,00	124,00	3,00	164,00	3,00	204,00	3,00
47,00	3,00	84,50	3,00	124,50	3,00	164,50	3,00	204,50	3,00
48,00	3,00	85,00	3,00	125,00	3,00	165,00	3,00	205,00	3,00
49,00	3,00	86,00	3,00	126,00	3,00	166,00	3,00	206,00	3,00
49,50	3,00	87,00	3,00	127,00	3,00	167,00	3,00	207,00	3,00
50,00	3,00	88,00	3,00	128,00	3,00	168,00	3,00	208,00	3,00
50,50	3,00	89,00	3,00	129,00	3,00	169,00	3,00	209,00	3,00
51,00	3,00	89,50	3,00	129,50	3,00	169,50	3,00	209,50	3,00
52,00	3,00	90,00	3,00	130,00	3,00	170,00	3,00	210,00	3,00



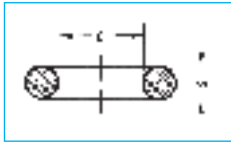
		d	s	d	s	d	s	d	s
		249,50	3,00	54,00	3,50	102,00	3,50	150,00	3,50
		250,00	3,00	55,00	3,50	103,00	3,50	151,00	3,50
		8,00	3,50	56,00	3,50	104,00	3,50	152,00	3,50
		9,00	3,50	57,00	3,50	105,00	3,50	153,00	3,50
		10,00	3,50	58,00	3,50	106,00	3,50	154,00	3,50
		11,00	3,50	59,00	3,50	107,00	3,50	155,00	3,50
d	s								
211,00	3,00	12,00	3,50	60,00	3,50	108,00	3,50	156,00	3,50
212,00	3,00	13,00	3,50	61,00	3,50	109,00	3,50	157,00	3,50
213,00	3,00	14,00	3,50	62,00	3,50	110,00	3,50	158,00	3,50
214,00	3,00	15,00	3,50	63,00	3,50	111,00	3,50	159,00	3,50
215,00	3,00	16,00	3,50	64,00	3,50	112,00	3,50	160,00	3,50
216,00	3,00	17,00	3,50	65,00	3,50	113,00	3,50	161,00	3,50
217,00	3,00	18,00	3,50	66,00	3,50	114,00	3,50	162,00	3,50
218,00	3,00	19,00	3,50	67,00	3,50	115,00	3,50	163,00	3,50
219,00	3,00	20,00	3,50	68,00	3,50	116,00	3,50	164,00	3,50
219,50	3,00	21,00	3,50	69,00	3,50	117,00	3,50	165,00	3,50
220,00	3,00	22,00	3,50	70,00	3,50	118,00	3,50	166,00	3,50
221,00	3,00	23,00	3,50	71,00	3,50	119,00	3,50	167,00	3,50
222,00	3,00	24,00	3,50	72,00	3,50	120,00	3,50	168,00	3,50
223,00	3,00	25,00	3,50	73,00	3,50	121,00	3,50	169,00	3,50
224,00	3,00	26,00	3,50	74,00	3,50	122,00	3,50	170,00	3,50
225,00	3,00	27,00	3,50	75,00	3,50	123,00	3,50	171,00	3,50
226,00	3,00	28,00	3,50	76,00	3,50	124,00	3,50	172,00	3,50
227,00	3,00	29,00	3,50	77,00	3,50	125,00	3,50	173,00	3,50
228,00	3,00	30,00	3,50	78,00	3,50	126,00	3,50	174,00	3,50
229,00	3,00	31,00	3,50	79,00	3,50	127,00	3,50	175,00	3,50
229,50	3,00	32,00	3,50	80,00	3,50	128,00	3,50	176,00	3,50
230,00	3,00	33,00	3,50	81,00	3,50	129,00	3,50	177,00	3,50
231,00	3,00	34,00	3,50	82,00	3,50	130,00	3,50	178,00	3,50
232,00	3,00	35,00	3,50	83,00	3,50	131,00	3,50	179,00	3,50
233,00	3,00	36,00	3,50	84,00	3,50	132,00	3,50	180,00	3,50
234,00	3,00	37,00	3,50	85,00	3,50	133,00	3,50	181,00	3,50
235,00	3,00	38,00	3,50	86,00	3,50	134,00	3,50	182,00	3,50
236,00	3,00	39,00	3,50	87,00	3,50	135,00	3,50	183,00	3,50
237,00	3,00	40,00	3,50	88,00	3,50	136,00	3,50	184,00	3,50
238,00	3,00	41,00	3,50	89,00	3,50	137,00	3,50	185,00	3,50
239,00	3,00	42,00	3,50	90,00	3,50	138,00	3,50	186,00	3,50
239,50	3,00	43,00	3,50	91,00	3,50	139,00	3,50	187,00	3,50
240,00	3,00	44,00	3,50	92,00	3,50	140,00	3,50	188,00	3,50
241,00	3,00	45,00	3,50	93,00	3,50	141,00	3,50	189,00	3,50
242,00	3,00	46,00	3,50	94,00	3,50	142,00	3,50	190,00	3,50
243,00	3,00	47,00	3,50	95,00	3,50	143,00	3,50	191,00	3,50
244,00	3,00	48,00	3,50	96,00	3,50	144,00	3,50	192,00	3,50
245,00	3,00	49,00	3,50	97,00	3,50	145,00	3,50	193,00	3,50
246,00	3,00	50,00	3,50	98,00	3,50	146,00	3,50	194,00	3,50
247,00	3,00	51,00	3,50	99,00	3,50	147,00	3,50	195,00	3,50
248,00	3,00	52,00	3,50	100,00	3,50	148,00	3,50	196,00	3,50
249,00	3,00	53,00	3,50	101,00	3,50	149,00	3,50	197,00	3,50



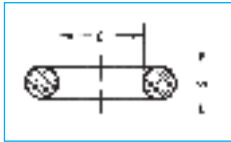
		d	s	d	s	d	s	d	s
		50,40	3,53	152,00	3,53	42,50	3,55	170,00	3,55
		50,80	3,53	158,35	3,53	43,70	3,55	175,00	3,55
		52,39	3,53	164,70	3,53	45,00	3,55	180,00	3,55
		53,57	3,53	171,05	3,53	46,20	3,55	185,00	3,55
		53,98	3,53	177,40	3,53	47,50	3,55	190,00	3,55
		55,56	3,53	183,75	3,53	48,70	3,55	195,00	3,55
d	s								
432,00	3,50	56,75	3,53	190,10	3,53	50,00	3,55	200,00	3,55
433,00	3,50	57,15	3,53	196,45	3,53	51,50	3,55	18,30	3,60
434,00	3,50	58,74	3,53	202,80	3,53	53,00	3,55	19,80	3,60
435,00	3,50	59,92	3,53	209,15	3,53	54,50	3,55	21,30	3,60
436,00	3,50	60,33	3,53	215,50	3,53	56,00	3,55	23,00	3,60
437,00	3,50	61,91	3,53	221,85	3,53	58,00	3,55	24,60	3,60
438,00	3,50	63,10	3,53	228,20	3,53	60,00	3,55	26,20	3,60
439,00	3,50	63,50	3,53	234,55	3,53	61,50	3,55	27,80	3,60
440,00	3,50	65,09	3,53	240,90	3,53	63,00	3,55	29,30	3,60
4,34	3,53	66,27	3,53	247,25	3,53	65,00	3,55	30,80	3,60
5,94	3,53	66,68	3,53	253,60	3,53	67,00	3,55	32,50	3,60
7,52	3,53	68,26	3,53	266,27	3,53	69,00	3,55	34,10	3,60
9,12	3,53	69,45	3,53	278,97	3,53	71,00	3,55	35,60	3,60
10,69	3,53	69,85	3,53	291,69	3,53	73,00	3,55	37,30	3,60
12,29	3,53	71,44	3,53	304,39	3,53	75,00	3,55	43,40	3,60
13,87	3,53	72,62	3,53	329,79	3,53	77,50	3,55	4,00	4,00
15,47	3,53	73,03	3,53	355,19	3,53	80,00	3,55	5,00	4,00
17,04	3,53	74,61	3,53	380,59	3,53	82,50	3,55	6,00	4,00
18,64	3,53	75,80	3,53	405,26	3,53	85,00	3,55	7,00	4,00
20,22	3,53	78,97	3,53	430,66	3,53	87,50	3,55	8,00	4,00
21,82	3,53	82,15	3,53	456,06	3,53	90,00	3,55	9,00	4,00
23,39	3,53	85,32	3,53	18,00	3,55	92,50	3,55	10,00	4,00
24,99	3,53	88,50	3,53	19,00	3,55	95,00	3,55	11,00	4,00
25,80	3,53	91,67	3,53	20,00	3,55	97,50	3,55	12,00	4,00
26,57	3,53	94,85	3,53	21,20	3,55	100,00	3,55	13,00	4,00
28,17	3,53	98,02	3,53	22,40	3,55	103,00	3,55	14,00	4,00
29,74	3,53	101,20	3,53	23,60	3,55	106,00	3,55	15,00	4,00
31,34	3,53	104,37	3,53	25,00	3,55	109,00	3,55	16,00	4,00
32,92	3,53	107,54	3,53	25,80	3,55	112,00	3,55	17,00	4,00
34,52	3,53	110,72	3,53	26,50	3,55	115,00	3,55	18,00	4,00
36,09	3,53	113,90	3,53	28,00	3,55	118,00	3,55	19,00	4,00
37,69	3,53	117,07	3,53	30,00	3,55	122,00	3,55	20,00	4,00
39,69	3,53	120,25	3,53	31,50	3,55	125,00	3,55	21,00	4,00
40,87	3,53	123,42	3,53	32,50	3,55	128,00	3,55	22,00	4,00
41,28	3,53	126,60	3,53	33,50	3,55	132,00	3,55	23,00	4,00
42,86	3,53	129,77	3,53	34,50	3,55	136,00	3,55	24,00	4,00
44,05	3,53	132,95	3,53	35,50	3,55	140,00	3,55	25,00	4,00
44,45	3,53	136,12	3,53	36,50	3,55	145,00	3,55	26,00	4,00
46,04	3,53	139,30	3,53	37,50	3,55	150,00	3,55	27,00	4,00
47,22	3,53	142,47	3,53	38,70	3,55	155,00	3,55	28,00	4,00
47,63	3,53	145,65	3,53	40,00	3,55	160,00	3,55	29,00	4,00
49,21	3,53	148,82	3,53	41,20	3,55	165,00	3,55	30,00	4,00



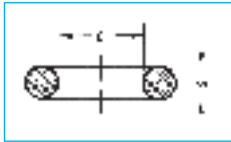
		d	s	d	s	d	s	d	s
		73,00	4,00	121,00	4,00	169,00	4,00	217,00	4,00
		74,00	4,00	122,00	4,00	170,00	4,00	218,00	4,00
		75,00	4,00	123,00	4,00	171,00	4,00	219,00	4,00
		76,00	4,00	124,00	4,00	172,00	4,00	220,00	4,00
		77,00	4,00	125,00	4,00	173,00	4,00	221,00	4,00
		78,00	4,00	126,00	4,00	174,00	4,00	222,00	4,00
d	s								
31,00	4,00	79,00	4,00	127,00	4,00	175,00	4,00	223,00	4,00
32,00	4,00	80,00	4,00	128,00	4,00	176,00	4,00	224,00	4,00
33,00	4,00	81,00	4,00	129,00	4,00	177,00	4,00	225,00	4,00
34,00	4,00	82,00	4,00	130,00	4,00	178,00	4,00	226,00	4,00
35,00	4,00	83,00	4,00	131,00	4,00	179,00	4,00	227,00	4,00
36,00	4,00	84,00	4,00	132,00	4,00	180,00	4,00	228,00	4,00
37,00	4,00	85,00	4,00	133,00	4,00	181,00	4,00	229,00	4,00
38,00	4,00	86,00	4,00	134,00	4,00	182,00	4,00	230,00	4,00
39,00	4,00	87,00	4,00	135,00	4,00	183,00	4,00	231,00	4,00
40,00	4,00	88,00	4,00	136,00	4,00	184,00	4,00	232,00	4,00
41,00	4,00	89,00	4,00	137,00	4,00	185,00	4,00	233,00	4,00
42,00	4,00	90,00	4,00	138,00	4,00	186,00	4,00	234,00	4,00
43,00	4,00	91,00	4,00	139,00	4,00	187,00	4,00	235,00	4,00
44,00	4,00	92,00	4,00	140,00	4,00	188,00	4,00	236,00	4,00
45,00	4,00	93,00	4,00	141,00	4,00	189,00	4,00	237,00	4,00
46,00	4,00	94,00	4,00	142,00	4,00	190,00	4,00	238,00	4,00
47,00	4,00	95,00	4,00	143,00	4,00	191,00	4,00	239,00	4,00
48,00	4,00	96,00	4,00	144,00	4,00	192,00	4,00	240,00	4,00
49,00	4,00	97,00	4,00	145,00	4,00	193,00	4,00	241,00	4,00
50,00	4,00	98,00	4,00	146,00	4,00	194,00	4,00	242,00	4,00
51,00	4,00	99,00	4,00	147,00	4,00	195,00	4,00	243,00	4,00
52,00	4,00	100,00	4,00	148,00	4,00	196,00	4,00	244,00	4,00
53,00	4,00	101,00	4,00	149,00	4,00	197,00	4,00	245,00	4,00
54,00	4,00	102,00	4,00	150,00	4,00	198,00	4,00	246,00	4,00
55,00	4,00	103,00	4,00	151,00	4,00	199,00	4,00	247,00	4,00
56,00	4,00	104,00	4,00	152,00	4,00	200,00	4,00	248,00	4,00
57,00	4,00	105,00	4,00	153,00	4,00	201,00	4,00	249,00	4,00
58,00	4,00	106,00	4,00	154,00	4,00	202,00	4,00	250,00	4,00
59,00	4,00	107,00	4,00	155,00	4,00	203,00	4,00	251,00	4,00
60,00	4,00	108,00	4,00	156,00	4,00	204,00	4,00	252,00	4,00
61,00	4,00	109,00	4,00	157,00	4,00	205,00	4,00	253,00	4,00
62,00	4,00	110,00	4,00	158,00	4,00	206,00	4,00	254,00	4,00
63,00	4,00	111,00	4,00	159,00	4,00	207,00	4,00	255,00	4,00
64,00	4,00	112,00	4,00	160,00	4,00	208,00	4,00	256,00	4,00
65,00	4,00	113,00	4,00	161,00	4,00	209,00	4,00	257,00	4,00
66,00	4,00	114,00	4,00	162,00	4,00	210,00	4,00	258,00	4,00
67,00	4,00	115,00	4,00	163,00	4,00	211,00	4,00	259,00	4,00
68,00	4,00	116,00	4,00	164,00	4,00	212,00	4,00	260,00	4,00
69,00	4,00	117,00	4,00	165,00	4,00	213,00	4,00	261,00	4,00
70,00	4,00	118,00	4,00	166,00	4,00	214,00	4,00	262,00	4,00
71,00	4,00	119,00	4,00	167,00	4,00	215,00	4,00	263,00	4,00
72,00	4,00	120,00	4,00	168,00	4,00	216,00	4,00	264,00	4,00



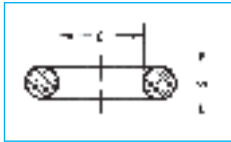
		d	s	d	s	d	s	d	s
		36,00	4,50	100,00	4,50	10,00	5,00	58,00	5,00
		37,00	4,50	100,50	4,50	11,00	5,00	59,00	5,00
		37,50	4,50	101,00	4,50	12,00	5,00	60,00	5,00
		38,00	4,50	103,50	4,50	13,00	5,00	61,00	5,00
		39,00	4,50	105,00	4,50	14,00	5,00	62,00	5,00
		40,00	4,50	106,00	4,50	15,00	5,00	63,00	5,00
d	s								
499,00	4,00	40,50	4,50	110,00	4,50	16,00	5,00	64,00	5,00
500,00	4,00	41,00	4,50	115,00	4,50	17,00	5,00	65,00	5,00
6,00	4,50	42,00	4,50	118,00	4,50	18,00	5,00	66,00	5,00
8,00	4,50	43,00	4,50	120,00	4,50	19,00	5,00	67,00	5,00
9,00	4,50	44,00	4,50	122,00	4,50	20,00	5,00	68,00	5,00
9,50	4,50	45,00	4,50	124,00	4,50	21,00	5,00	69,00	5,00
10,00	4,50	46,00	4,50	126,00	4,50	22,00	5,00	70,00	5,00
10,50	4,50	47,00	4,50	128,00	4,50	23,00	5,00	71,00	5,00
11,00	4,50	48,00	4,50	130,00	4,50	24,00	5,00	72,00	5,00
12,00	4,50	49,00	4,50	131,50	4,50	25,00	5,00	73,00	5,00
13,00	4,50	50,00	4,50	134,50	4,50	26,00	5,00	74,00	5,00
15,00	4,50	51,00	4,50	137,00	4,50	27,00	5,00	75,00	5,00
15,50	4,50	53,00	4,50	140,00	4,50	28,00	5,00	76,00	5,00
16,00	4,50	56,00	4,50	140,50	4,50	29,00	5,00	77,00	5,00
17,00	4,50	57,00	4,50	150,00	4,50	30,00	5,00	78,00	5,00
18,00	4,50	60,00	4,50	153,00	4,50	31,00	5,00	79,00	5,00
19,00	4,50	61,00	4,50	155,00	4,50	32,00	5,00	80,00	5,00
20,00	4,50	63,00	4,50	157,00	4,50	33,00	5,00	81,00	5,00
21,00	4,50	64,00	4,50	160,00	4,50	34,00	5,00	82,00	5,00
21,50	4,50	65,00	4,50	165,00	4,50	35,00	5,00	83,00	5,00
22,00	4,50	66,00	4,50	172,00	4,50	36,00	5,00	84,00	5,00
22,50	4,50	68,00	4,50	178,00	4,50	37,00	5,00	85,00	5,00
23,00	4,50	69,00	4,50	180,00	4,50	38,00	5,00	86,00	5,00
24,00	4,50	70,00	4,50	185,00	4,50	39,00	5,00	87,00	5,00
24,50	4,50	71,00	4,50	186,00	4,50	40,00	5,00	88,00	5,00
25,00	4,50	73,00	4,50	189,50	4,50	41,00	5,00	89,00	5,00
26,00	4,50	74,00	4,50	192,00	4,50	42,00	5,00	90,00	5,00
27,00	4,50	75,00	4,50	208,00	4,50	43,00	5,00	91,00	5,00
27,50	4,50	76,00	4,50	215,00	4,50	44,00	5,00	92,00	5,00
28,00	4,50	80,00	4,50	218,50	4,50	45,00	5,00	93,00	5,00
28,50	4,50	81,00	4,50	225,00	4,50	46,00	5,00	94,00	5,00
29,00	4,50	83,00	4,50	227,00	4,50	47,00	5,00	95,00	5,00
29,50	4,50	85,00	4,50	250,00	4,50	48,00	5,00	96,00	5,00
30,00	4,50	86,00	4,50	267,00	4,50	49,00	5,00	97,00	5,00
31,00	4,50	89,00	4,50	280,00	4,50	50,00	5,00	98,00	5,00
31,50	4,50	90,00	4,50	315,00	4,50	51,00	5,00	99,00	5,00
32,00	4,50	92,00	4,50	4,00	5,00	52,00	5,00	100,00	5,00
33,00	4,50	93,50	4,50	5,00	5,00	53,00	5,00	101,00	5,00
34,00	4,50	95,00	4,50	6,00	5,00	54,00	5,00	102,00	5,00
34,50	4,50	97,50	4,50	7,00	5,00	55,00	5,00	103,00	5,00
35,00	4,50	98,00	4,50	8,00	5,00	56,00	5,00	104,00	5,00
35,50	4,50	99,50	4,50	9,00	5,00	57,00	5,00	105,00	5,00



		d	s	d	s	d	s	d	s
		382,00	5,00	87,50	5,30	43,82	5,33	148,59	5,33
		383,00	5,00	90,00	5,30	46,97	5,33	149,20	5,33
		384,00	5,00	92,50	5,30	50,17	5,33	151,76	5,33
		385,00	5,00	95,00	5,30	53,34	5,33	155,00	5,33
		386,00	5,00	97,50	5,30	56,52	5,33	158,11	5,33
		387,00	5,00	100,00	5,30	59,67	5,33	161,30	5,33
d	s								
340,00	5,00	388,00	5,00	103,00	5,30	62,87	5,33	164,46	5,33
341,00	5,00	389,00	5,00	106,00	5,30	66,04	5,33	167,70	5,33
342,00	5,00	390,00	5,00	109,00	5,30	69,22	5,33	170,82	5,33
343,00	5,00	391,00	5,00	112,00	5,30	72,39	5,33	174,00	5,33
344,00	5,00	392,00	5,00	115,00	5,30	74,63	5,33	177,16	5,33
345,00	5,00	393,00	5,00	118,00	5,30	75,57	5,33	183,51	5,33
346,00	5,00	394,00	5,00	122,00	5,30	78,74	5,33	189,86	5,33
347,00	5,00	395,00	5,00	125,00	5,30	79,77	5,33	196,21	5,33
348,00	5,00	396,00	5,00	128,00	5,30	81,92	5,33	202,56	5,33
349,00	5,00	397,00	5,00	132,00	5,30	85,09	5,33	208,91	5,33
350,00	5,00	398,00	5,00	136,00	5,30	88,27	5,33	215,26	5,33
351,00	5,00	399,00	5,00	140,00	5,30	89,69	5,33	221,61	5,33
352,00	5,00	400,00	5,00	145,00	5,30	91,44	5,33	227,96	5,33
353,00	5,00	40,00	5,30	150,00	5,30	94,62	5,33	239,31	5,33
354,00	5,00	41,20	5,30	155,00	5,30	97,79	5,33	240,66	5,33
355,00	5,00	41,40	5,30	160,00	5,30	100,00	5,33	247,01	5,33
356,00	5,00	42,50	5,30	165,00	5,30	100,97	5,33	253,36	5,33
357,00	5,00	43,70	5,30	170,00	5,30	104,14	5,33	266,06	5,33
358,00	5,00	45,00	5,30	175,00	5,30	107,32	5,33	278,76	5,33
359,00	5,00	46,20	5,30	180,00	5,30	109,50	5,33	291,46	5,33
360,00	5,00	47,50	5,30	185,00	5,30	110,49	5,33	304,16	5,33
361,00	5,00	48,70	5,30	190,00	5,30	113,67	5,33	329,56	5,33
362,00	5,00	50,00	5,30	195,00	5,30	116,84	5,33	354,96	5,33
363,00	5,00	51,50	5,30	200,00	5,30	117,50	5,33	380,36	5,33
364,00	5,00	53,00	5,30	10,47	5,33	120,01	5,33	405,26	5,33
365,00	5,00	54,40	5,30	12,07	5,33	120,70	5,33	430,66	5,33
366,00	5,00	54,50	5,30	13,64	5,33	123,19	5,33	456,06	5,33
367,00	5,00	56,00	5,30	15,24	5,33	123,80	5,33	481,41	5,33
368,00	5,00	58,00	5,30	16,82	5,33	126,36	5,33	506,81	5,33
369,00	5,00	60,00	5,30	18,42	5,33	127,00	5,33	532,20	5,33
370,00	5,00	61,50	5,30	19,99	5,33	129,54	5,33	557,61	5,33
371,00	5,00	63,00	5,30	21,59	5,33	130,20	5,33	582,68	5,33
372,00	5,00	65,00	5,30	23,17	5,33	132,71	5,33	608,08	5,33
373,00	5,00	67,00	5,30	24,77	5,33	133,40	5,33	633,48	5,33
374,00	5,00	69,00	5,30	26,34	5,33	135,87	5,33	658,88	5,33
375,00	5,00	71,00	5,30	27,94	5,33	136,50	5,33	44,20	5,70
376,00	5,00	73,00	5,30	29,52	5,33	139,06	5,33	44,30	5,70
377,00	5,00	75,00	5,30	31,12	5,33	139,70	5,33	45,30	5,70
378,00	5,00	77,50	5,30	32,69	5,33	142,24	5,33	49,20	5,70
379,00	5,00	80,00	5,30	34,29	5,33	142,90	5,33	49,30	5,70
380,00	5,00	82,50	5,30	37,47	5,33	145,41	5,33	52,30	5,70
381,00	5,00	85,00	5,30	40,64	5,33	146,10	5,33	52,50	5,70



		d	s	d	s	d	s	d	s
		124,00	5,70	18,00	6,00	61,00	6,00	123,00	6,00
		124,30	5,70	19,00	6,00	62,00	6,00	124,00	6,00
		129,30	5,70	19,50	6,00	63,00	6,00	125,00	6,00
		134,30	5,70	20,00	6,00	64,00	6,00	128,00	6,00
		139,30	5,70	21,00	6,00	65,00	6,00	130,00	6,00
		144,30	5,70	22,00	6,00	66,00	6,00	132,00	6,00
d	s								
54,20	5,70	149,30	5,70	23,00	6,00	67,00	6,00	134,00	6,00
54,30	5,70	154,30	5,70	23,50	6,00	68,00	6,00	135,00	6,00
55,30	5,70	159,30	5,70	24,00	6,00	69,00	6,00	136,00	6,00
59,20	5,70	164,30	5,70	25,00	6,00	70,00	6,00	138,00	6,00
59,30	5,70	169,30	5,70	26,00	6,00	72,00	6,00	139,20	6,00
59,70	5,70	174,30	5,70	27,00	6,00	73,00	6,00	140,00	6,00
62,00	5,70	179,30	5,70	28,00	6,00	74,00	6,00	142,00	6,00
62,30	5,70	184,30	5,70	29,00	6,00	75,00	6,00	145,00	6,00
64,00	5,70	189,30	5,70	30,00	6,00	76,00	6,00	146,00	6,00
64,20	5,70	194,30	5,70	31,00	6,00	78,00	6,00	148,00	6,00
64,30	5,70	199,30	5,70	32,00	6,00	78,50	6,00	150,00	6,00
69,00	5,70	209,30	5,70	33,00	6,00	79,00	6,00	153,00	6,00
69,20	5,70	219,30	5,70	34,00	6,00	80,00	6,00	154,00	6,00
69,30	5,70	229,30	5,70	35,00	6,00	81,00	6,00	155,00	6,00
74,00	5,70	239,30	5,70	36,00	6,00	81,50	6,00	155,50	6,00
74,20	5,70	249,30	5,70	37,00	6,00	84,00	6,00	156,00	6,00
74,30	5,70	259,30	5,70	38,00	6,00	85,00	6,00	157,00	6,00
79,00	5,70	269,30	5,70	39,00	6,00	86,00	6,00	158,00	6,00
79,20	5,70	279,30	5,70	39,50	6,00	88,00	6,00	159,00	6,00
79,30	5,70	289,30	5,70	40,00	6,00	90,00	6,00	160,00	6,00
84,00	5,70	299,30	5,70	41,00	6,00	92,00	6,00	162,00	6,00
84,10	5,70	319,30	5,70	41,50	6,00	93,00	6,00	165,00	6,00
84,30	5,70	329,30	5,70	42,00	6,00	95,00	6,00	166,00	6,00
89,00	5,70	339,30	5,70	43,00	6,00	96,00	6,00	169,00	6,00
89,10	5,70	359,30	5,70	44,00	6,00	98,00	6,00	170,00	6,00
89,30	5,70	379,30	5,70	44,50	6,00	99,00	6,00	172,00	6,00
94,00	5,70	399,30	5,70	45,00	6,00	100,00	6,00	175,00	6,00
94,10	5,70	419,30	5,70	46,00	6,00	101,00	6,00	176,00	6,00
94,30	5,70	439,30	5,70	47,00	6,00	103,00	6,00	180,00	6,00
99,00	5,70	459,30	5,70	48,00	6,00	104,00	6,00	182,00	6,00
99,10	5,70	479,30	5,70	49,00	6,00	104,50	6,00	184,00	6,00
99,30	5,70	499,30	5,70	50,00	6,00	105,00	6,00	185,00	6,00
104,00	5,70	6,00	6,00	51,00	6,00	106,00	6,00	188,00	6,00
104,10	5,70	7,00	6,00	52,00	6,00	108,00	6,00	190,00	6,00
104,30	5,70	9,00	6,00	53,00	6,00	110,00	6,00	191,20	6,00
109,00	5,70	10,00	6,00	54,00	6,00	111,00	6,00	193,00	6,00
109,10	5,70	11,00	6,00	55,00	6,00	112,00	6,00	195,00	6,00
109,30	5,70	12,00	6,00	56,00	6,00	114,00	6,00	196,00	6,00
114,00	5,70	13,00	6,00	57,00	6,00	115,00	6,00	198,00	6,00
114,30	5,70	14,00	6,00	58,00	6,00	118,00	6,00	200,00	6,00
119,00	5,70	15,00	6,00	59,50	6,00	120,00	6,00	201,00	6,00
119,30	5,70	16,00	6,00	60,00	6,00	122,00	6,00	202,00	6,00



		d	s	d	s	d	s	d	s
		295,00	6,00	486,00	6,00	193,70	6,99	224,00	7,00
		300,00	6,00	489,00	6,00	196,22	6,99	230,00	7,00
		301,00	6,00	500,00	6,00	200,00	6,99	236,00	7,00
		305,00	6,00	504,00	6,00	202,57	6,99	243,00	7,00
		310,00	6,00	505,00	6,00	208,92	6,99	250,00	7,00
		311,00	6,00	508,00	6,00	215,27	6,99	258,00	7,00
d	s								
203,00	6,00	315,00	6,00	510,00	6,00	221,61	6,99	265,00	7,00
203,50	6,00	320,00	6,00	516,00	6,00	227,97	6,99	272,00	7,00
204,00	6,00	324,00	6,00	530,00	6,00	234,30	6,99	280,00	7,00
205,00	6,00	325,00	6,00	540,00	6,00	240,67	6,99	290,00	7,00
208,00	6,00	330,00	6,00	544,00	6,00	247,00	6,99	300,00	7,00
210,00	6,00	333,00	6,00	549,00	6,00	253,37	6,99	307,00	7,00
212,00	6,00	335,00	6,00	552,00	6,00	259,70	6,99	315,00	7,00
215,00	6,00	338,00	6,00	555,00	6,00	266,07	6,99	325,00	7,00
216,00	6,00	340,00	6,00	560,00	6,00	272,40	6,99	335,00	7,00
217,00	6,00	345,00	6,00	569,00	6,00	278,77	6,99	345,00	7,00
218,00	6,00	348,00	6,00	575,00	6,00	285,10	6,99	355,00	7,00
220,00	6,00	350,00	6,00	579,00	6,00	291,47	6,99	365,00	7,00
221,00	6,00	355,00	6,00	113,67	6,99	297,80	6,99	375,00	7,00
225,00	6,00	358,00	6,00	114,70	6,99	304,17	6,99	387,00	7,00
226,00	6,00	360,00	6,00	116,84	6,99	310,50	6,99	400,00	7,00
229,00	6,00	365,00	6,00	120,02	6,99	316,87	6,99	412,00	7,00
230,00	6,00	368,00	6,00	123,10	6,99	323,20	6,99	425,00	7,00
235,00	6,00	370,00	6,00	124,60	6,99	329,57	6,99	437,00	7,00
236,00	6,00	375,00	6,00	126,37	6,99	335,90	6,99	450,00	7,00
237,00	6,00	376,00	6,00	129,54	6,99	342,27	6,99	457,20	7,00
237,50	6,00	380,00	6,00	132,72	6,99	254,97	6,99	462,00	7,00
238,00	6,00	385,00	6,00	134,50	6,99	367,67	6,99	475,00	7,00
240,00	6,00	386,00	6,00	135,89	6,99	380,37	6,99	487,00	7,00
242,00	6,00	388,00	6,00	139,07	6,99	393,07	6,99	494,67	7,00
244,00	6,00	389,00	6,00	142,24	6,99	405,26	6,99	500,00	7,00
247,00	6,00	390,00	6,00	145,42	6,99	417,96	6,99	515,00	7,00
249,00	6,00	392,00	6,00	148,50	6,99	430,66	6,99	530,00	7,00
250,00	6,00	394,00	6,00	151,77	6,99	443,36	6,99	545,00	7,00
258,00	6,00	395,00	6,00	155,60	6,99	456,06	6,99	545,47	7,00
259,00	6,00	398,00	6,00	158,12	6,99	468,76	6,99	560,00	7,00
260,00	6,00	400,00	6,00	159,50	6,99	481,46	6,99	580,00	7,00
262,00	6,00	415,00	6,00	161,90	6,99	494,16	6,99	596,27	7,00
265,00	6,00	422,00	6,00	164,47	6,99	506,86	6,99	600,00	7,00
266,00	6,00	429,00	6,00	166,69	6,99	532,26	6,99	615,00	7,00
270,00	6,00	446,00	6,00	168,30	6,99	557,66	6,99	630,00	7,00
278,00	6,00	448,00	6,00	170,82	6,99	582,68	6,99	647,07	7,00
280,00	6,00	450,00	6,00	174,60	6,99	608,08	6,99	650,00	7,00
284,00	6,00	453,00	6,00	177,17	6,99	633,48	6,99	670,00	7,00
285,00	6,00	470,00	6,00	181,00	6,99	658,88	6,99	144,10	8,40
288,00	6,00	478,00	6,00	183,52	6,99	206,00	7,00	149,10	8,40
290,00	6,00	480,00	6,00	187,30	6,99	212,00	7,00	154,10	8,40
294,00	6,00	483,00	6,00	189,87	6,99	218,00	7,00	159,10	8,40

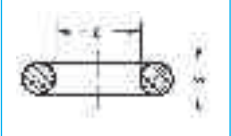
	d	s	d	s	d	s
	164,10	8,40	194,10	8,40	234,10	8,40
	169,10	8,40	199,10	8,40	239,10	8,40
	174,10	8,40	204,10	8,40	249,10	8,40
	179,10	8,40	209,10	8,40		
	184,10	8,40	219,10	8,40		
	189,10	8,40	229,10	8,40		

TABLA DE EQUIVALENCIAS

REF. AN.	REF. PARKER	MEDIDAS		REF. AN.	REF. PARKER	MEDIDAS	
		ø int.	- sección d			s	
1	006	2,9	-	1,78	45	342	91,44 - 5,33
2	007	3,68	-	1,78	46	343	94,62 - 5,33
3	008	4,47	-	1,78	47	344	97,79 - 5,33
4	009	5,28	-	1,78	48	345	100,97 - 5,33
5	010	6,07	-	1,78	49	346	104,14 - 5,33
6	011	7,65	-	1,78	50	347	107,32 - 5,33
7	012	9,25	-	1,78	51	348	110,49 - 5,33
8	110	9,19	-	2,62	52	349	113,67 - 5,33
9	111	10,77	-	2,62	53	425	113,67 - 6,99
10	112	12,37	-	2,62	54	426	116,84 - 6,99
11	113	13,94	-	2,62	55	427	120,02 - 6,99
12	114	15,54	-	2,62	56	428	123,19 - 6,99
13	115	17,12	-	2,62	57	429	126,37 - 6,99
14	116	18,72	-	2,62	58	430	129,54 - 6,99
15	210	18,64	-	3,53	59	431	132,72 - 6,99
16	211	20,22	-	3,53	60	432	135,89 - 6,99
17	212	21,82	-	3,53	61	433	139,07 - 6,99
18	213	23,39	-	3,53	62	434	142,24 - 6,99
19	214	24,99	-	3,53	63	435	145,42 - 6,99
20	215	26,57	-	3,53	64	436	148,59 - 6,99
21	216	28,17	-	3,53	65	437	151,77 - 6,99
22	217	29,74	-	3,53	66	438	158,12 - 6,99
23	218	31,34	-	3,53	67	439	164,47 - 6,99
24	219	32,92	-	3,53	68	440	170,82 - 6,99
25	220	34,52	-	3,53	69	441	177,17 - 6,99
26	221	36,09	-	3,53	70	442	183,52 - 6,99
27	222	37,69	-	3,53	71	443	189,87 - 6,99
28	325	37,47	-	5,33	72	444	196,22 - 6,99
29	326	40,64	-	5,33	73	445	202,57 - 6,99
30	327	43,82	-	5,33	74	446	215,27 - 6,99
31	328	46,99	-	5,33	75	447	227,97 - 6,99
32	329	50,17	-	5,33	76	448	240,67 - 6,99
33	330	53,34	-	5,33	77	449	253,37 - 6,99
34	331	56,52	-	5,33	78	450	266,07 - 6,99
35	332	59,69	-	5,33	79	451	278,77 - 6,99
36	333	62,87	-	5,33	80	452	291,47 - 6,99
37	334	66,04	-	5,33	81	453	304,17 - 6,99
38	335	69,22	-	5,33	82	454	316,87 - 6,99
39	336	72,39	-	5,33	83	455	329,57 - 6,99
40	337	75,57	-	5,33	84	456	342,27 - 6,99
41	338	78,74	-	5,33	85	457	354,97 - 6,99
42	339	81,92	-	5,33	86	458	367,67 - 6,99
43	340	85,09	-	5,33	87	459	380,37 - 6,99
44	341	88,27	-	5,33	88	460	393,07 - 6,99



METALES

Bronce
Cobre
Casquillos sinterizados bronce
Casquillos metálicos
Aluminio - Latón - Grafito
Fundición perlítica y nodular
Barra cromada

TERMOPLÁSTICOS

Metacrilato - Policarbonato
Poliamida - Polietileno
Polipropileno - PVC
TECAM 6 Mo - Delrin
Teflón - Arnite
Akulón GX - Adiprene
Celotex - Baquelita



ESTANQUEIDAD

Juntas: Tóricas, Planas, Metalbuna
Hilo tórico
Collarines - Guías
Empaquetaduras
Rascadores - Retenes
Rótulas
Programa completo Busak-Shamban y Hunger

Mecanización de juntas de estanqueidad y guiado hasta un diámetro de 260 mm. en 24 h. y para diámetros superiores en 48 h.

HIDRÁULICA

Tapones
Conexiones
Latiguillos
Mangueras
Válvulas
Racores

NEUMÁTICA

Cilindros
Electroválvulas
Racores
Válvulas

ISO 9001

BUREAU VERITAS
Certification



Sanmetal, s.a.

Santa Eulalia del Campo, naves 9-10-11
(Pº El Pilar) - 50014 Zaragoza (España)

Tel. 976 47 20 18 - Fax 976 47 09 83

www.sanmetal.com - sanmetal@sanmetal.com